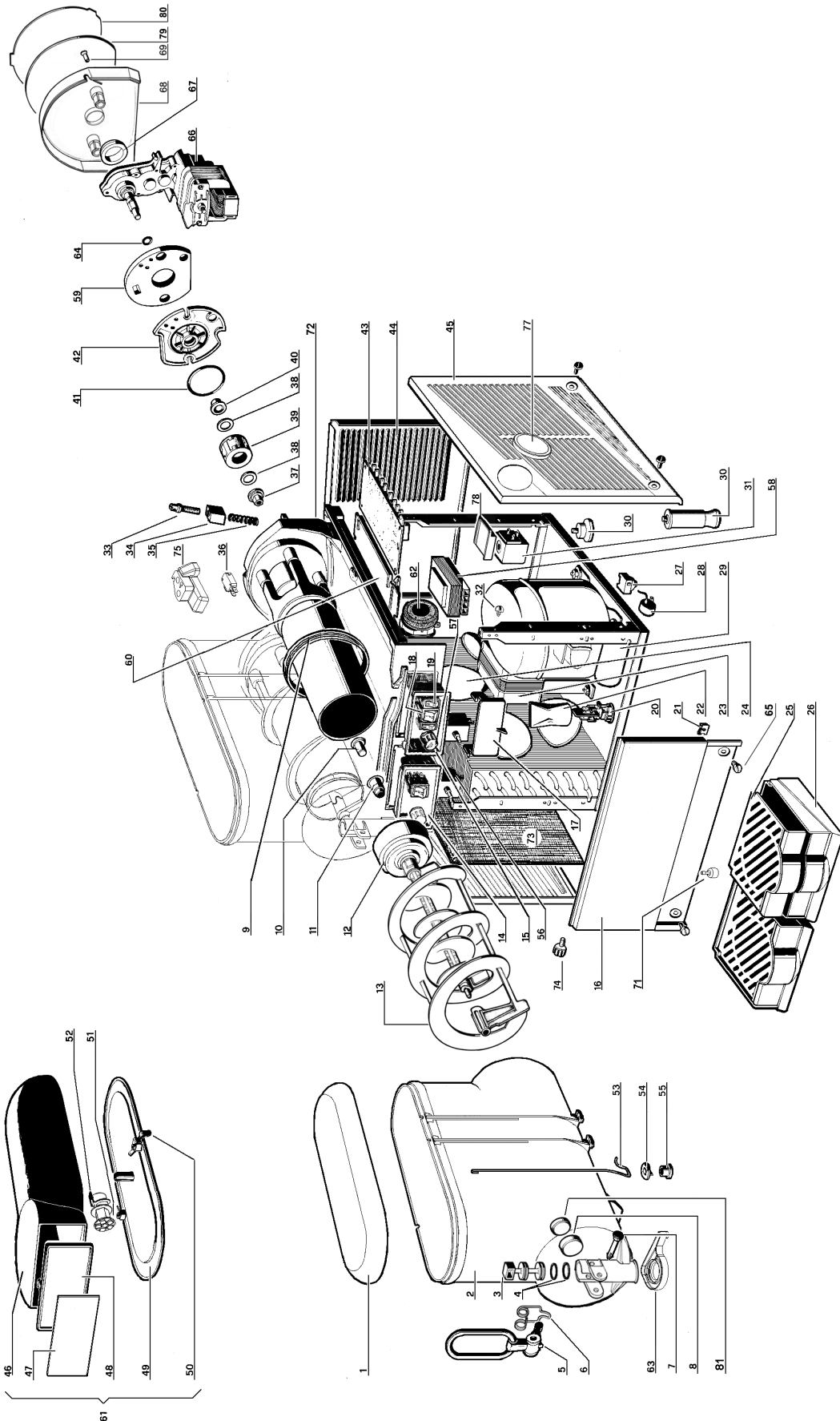


ENGLISH SPARE PARTS LIST
FRANCAIS LISTE DES PIECES DE RECHANGE
ESPAÑOL DESCRIPCION PIEZAS DE REPUEST

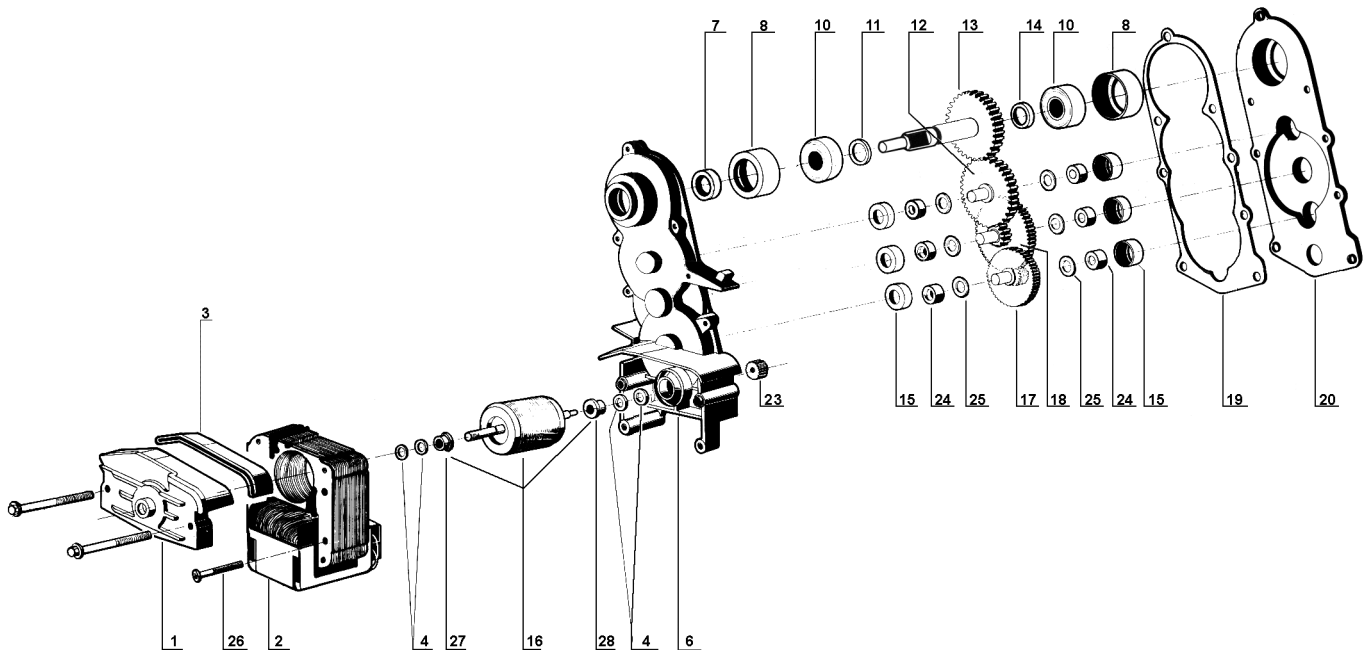


1	22800-23400	Transparent cover	Couvercle transparent	Tapa transparente
2	22800-17404	Bowl	Réservoir	Contenedor
3	22800-14802	Faucet piston	Piston du robinet	Pistón del grifo
4	22800-15100	Faucet piston OR	Joint OR du piston du robinet	Junta OR del pistón grifo
5	22800-27460	Faucet handle	Levier de débit	Palanca grifo
5a	22800-27460-006	Black faucet handle	Levier de débit noir	Palanca grifo nero
6	22800-15002	Faucet handle spring	Ressort du livier de débit	Muelle de la palanca grifo
7	22800-22161	Faucet handle pin	Pivot pour levier de débit	Pivote de la palanca
7a	22800-22160	Black faucet handle pin	Pivot pour levier de débit noir	Pivote de la palanca nero
8	22800-23502	Thrust washer rubber cap	Calotte pour coussinet	Tapa de goma para buje
9	22800-17200	Bowl gasket	Joint du réservoir	Junta del contenedor
10	10028-02803	Rear wall front bushing	Douille extérieure	Buje exterior
11	10028-02801	Auger bushing	Douille pour racloir intérieur	Buje para rascador interior
12	33800-08001	Auger	Racloir intérieur	Rascador interior
13	22800-16102	Outer spiral	Racloir extérieur	Rascador exterior
14	22800-16562	Switch box	Boîte porte-interrupteurs	Panel para interruptores
14a	22800-16505	Black switch box	Boîte porte-interrupteurs noir	Panel para interruptores nero
15	22800-16462	Power switch box	Boîte porte-interrupteur général	Panel para interruptor general
15a	22800-16404	Black power switch box	Boîte porte-interrupteur général noir	Panel para interruptor general nero
16	○○○	Dispensing side panel	Panneau côté robinet	Panel lado grifo
17	22800-16660	Switch box cover	Couvercle boîte interrupteurs	Tapa panel interruptores
18	22800-24200	3-position switch	Interrupteur 3-positions	Interruptor de 3 posiciones
19	22800-24300	2-position switch	Interrupteur	Interruptor
20	22800-05500	Terminal block with cable clamp	Borne avec fixation du câble	Pasacable
21	10554-45001	Clip	Clip	Clip
22	22800-12701	Terminal block protection	Protection borne	Protección pasacable
23	○○○	Fan motor	Moteur ventilateur	Motor ventilador
24	22800-13200	Fan blade	Hélice	Aspas
25	○○○	Drip tray cover	Couvercle tiroir égouttoir	Rejilla cajón recoge-gotas
26	○○○	Drip tray	Tiroir égouttoir	Cajón recoge-gotas
27	***:	Relay	Relais	Relé
28	***:	Overload protector	Protège moteur	Guardamotor
29	***:	Starting-run capacitor	Condensateur de démarrage	Condensador de arranque
30	22800-10000	Rubber leg	Petit pied	Pie nivelador
30	22800-04100	4" leg	Petit pied 4"	Pie nivelador 4"
31	***:	Solenoid valve coil	Bobine électrovanne	Bobine electroválvula
32	22800-12860	Vibration damper for panels	Petit bouchon fixation panneaux	Goma contra vibraciones para panel
33	22800-16700	Density adjustment screw	Vis de régulation densité	Tornillo regulador densidad
34	22800-16961	Shaped nut	Ecrou-guide du ressort	Tuerca-guida del muelle
35	22800-16800	Spring	Ressort	Muelle
36	22800-09301	Microswitch	Micrinterrupteur	Micrinterruptor
37	10028-02802	Rear wall rear bushing	Douille intérieure	Buje interior
38	10028-02805	Magnetic drive washer	Rondelle pour rotor intérieur	Arandela para rotor interior
39	33800-09601	Magnetic drive	Rotor intérieur	Rotor interior
40	10028-02800	Flange bushing	Douille pour brige	Buje para brida
41	10028-02804	Flange OR 3231	OR 3231 pour bride	OR para brida
42	22800-15370	Gear motor flange	Bride pour motoréducteur	Brida para motoreductor
43	22800-05240	Delay electronic device (PWB)	Circuit imprimé de contrôle	Circuito electrónico
44	○○○	Back panel	Panneau arrière	Panel posterior
45	22800-00260	Right side panel	Panneau latéral droit	Panel lateral derecho
45	22800-00262	Right side panel for defrost timer	Panneau latéral droit pour le dégivrage timer	Panel lateral derecho para reloj
46	22800-17060	Lighted top cover (upper)	Couvercle éclairé (partie super.)	Tapa con luz (superior)
46a	22800-17061	Black lighted top cover (upper)	Couvercle éclairé nero (partie super.)	Tapa con luz noir(superior)
47	10028-03772	Picture	Photo	Fotografía
48	22800-16060	Picture screen	Porte-photo	Armazon
49	22800-17100	Lighted top cover (lower)	Fond du couvercle	Fondo de la tapa
50	22800-11700	Top cover light contact	Contact pour éclairage couvercle	Contacto para luz
51	10028-03810	28V bulb	Ampoule 28 V	Lampara 28 V
52	10028-04210	Bulb socket	Douille	Portalampara
53	22800-15202	Light wire	Ressort de contact	Muelle para contacto luz
54	22800-22861	Flexible contact	Joint avec contact	Gomita con contacto
55	22800-23000	Fixing ring	Anneau de fixation	Anillo de fijación
56	33800-08300	Thermostat	Thermostat	Termostato
57	22800-14560	Thermostat knob	Pommeau du thermostat	Pomo para termostato
58	○○○	Transformer	Transformateur	Transformador
59	10570-13602	Insulation foam	Couche d'isolation	Espuma aislante
60	22800-14652	PWB housing	Support du circuit imprimé	Soporte circuito electrónico

FBM UL

61	33800-04860	Lighted top cover (assy.)	Couvercle éclairé (complet)	Tapa completa con luz
61a	33800-14861	Black lighted top cover (assy.)	Couvercle éclairé noir (complet)	Tapa completa con luz nero
62	22800-26201	Timer switch	Commutateur de temporisateur	Reloj
63	2R000-04110	Condensate collection seal	Joint de recueil de la condensation	Junta colectora de condensación
64	10028-03217	Central shaft OR	Joint "OR" pour arbre moteur	OR para eje central
65	10502-55010	Stainless steel fixing screw for panel	Vis de fixation en acier inoxydable pour le panneau	Tornillo inox fijación paneles
66	33800-04771	Gear motor	Motoréducteur	Motoreductor
67	22800-22300	Rear bushing	Douille postérieur	Buje posterior
68	22800-17562	Rear cover	Carter postérieur	Tapa posterior
68a	22800-17541	Black rear cover	Carter postérieur noir	Tapa posterior nera
69	22800-22260	Rear cover fixing screw	Vis de fixation du carter	Tornillo de fijación de la tapa
70	22800-00360	Left side panel	Panneau latéral gauche	Panel lateral izquierdo
71	22900-06300	Float level	Le niveau du flotteur	nivel de flotación
72	33800-08264	Complete evaporator (white version)	évaporateur complet (vers. blanc)	evaporador completa (vers. blanco)
72	33800-08206	Complete evaporator (black version)	évaporateur complet (vers. noir)	evaporador completa (vers. negro)
72	33800-08211	Complete evaporator (grey version)	évaporateur complet (vers. gris)	evaporador completa (vers. gris)
73	10028-00905	Condenser filter	Filtre du condenseur	Filtro del condensador
74	10028-03360	Panel fixing screw	Pommeau blanc de fixation du panneau	Tornillo fijación panel lateral
74a	10028-03303	Black panel fixing screw	Pommeau noir de fixation du panneau	Tornillo fijación panel lateral nero
75	10028-03222	Micro-switch protection	Protection Micro-switch	Goma de protección microinterruptor
77	10028-02001	Timer cover	Vis inox de fixation panneau	Tapa del reloj
78	22800-23799	Solenoid valve plastic cap	Couvercle plastique pour soupape électrique	Protección de plástico para bobina electroválvula
79	10028-03771	Rear cover picture	Photo carter postérieur	Fotografía para tapa posterior
80	10028-03703	Rear cover picture screen	Porte-photo carter postérieur	Armazón para fotografía tapa posterior
81	22800-23501	Thrust washer	Butée	Arandela de empuje
	○○○	See next table	Mentionner indicatif imprimé sur la pièce	Ver tabla
	※※※	Please order what printed on piece	Voir tableau	Pedir com la identificación marcada en la pieza

○○○	FBM 1P UL	FBM 2 UL	FBM 3 UL
16	22800-21667	22800-21760	22900-04060
23	33800-00602	33800-00602	33800-00602
25	22800-00563	22800-00560	22800-00560
26	22800-00663	22800-00660	22800-00660
44	22800-06863	22800-00062	22800-06162
58	22800-18203	22800-18221	22800-18221

ENGLISH GEAR MOTOR
FRANCAIS MOTOREDUCTEUR
ESPAÑOL MOTORREDUCTOR


1	22800-22651	Bracket with bush	Support avec coussinet	Soporte con buje
2	22800-22501	Stator	Stator	Estator
3	10028-03213	Stator protection gasket	Joint protection du stator	Junta de la cobertura estator
4	10028-03201	Washer	Rondelle	Arandella
6	33800-03802	Gear box with bushing	Boîte du réducteur avec coussinet	Caja reductor con buje
7	22800-22615	Seal retainer	Anneau d'étanchéité	Junta de retención
8	10028-03216	Ball bearing Ø 28 mm rubber cap	Calotte pour roulement à billes	Tapa de goma para cojinete
10	22800-22613	Ball bearing Ø 28 mm	Roulement à billes Ø 28	Cojinete de bolas Ø 28
11	10028-03202	1.5 mm spacer	Entretoise 1,5 mm.	Distancial 1,5 mm.
12	22800-22611	Third gear	Troisième engrenage	Tercero engranaje
13	22800-22650	Fourth gear	Quatrième engrenage	Cuarto engranaje
14	10028-03203	3.3 mm spacer	Entretoise 3,3 mm.	Distancial 3,3 mm.
15	10028-03215	Bushing rubber cap	Calotte pour coussinet	Tapa de goma para buje
16	22800-22680	Rotor with spacer	Rotor avec entretoise	Rotor con distancial
17	22800-22639	First gear	Premier engrenage	Primero engranaje
18	22800-22640	Second gear	Deuxième engrenage	Segundo engranaje
19	10028-03221	Gasket	Joint	Junta
20	22800-22643	Gear box cover	Carter du réducteur	Tapa de la caja reductor
23	22800-22634	Pinion	Pignon	Piñón
24	10028-03204	Bushing	Coussinet	Buje
25	10028-03205	Washer	Rondelle	Arandela
26	10540-13532	Bracket screw	Vis du stator	Tornillo del estator
27	22800-22681	Spacer (stator side)	Entretoise (côté rotor)	Distancial lado rotor
28	22800-22682	Spacer (box side)	Entretoise (côté boîte)	Distancial lado caja