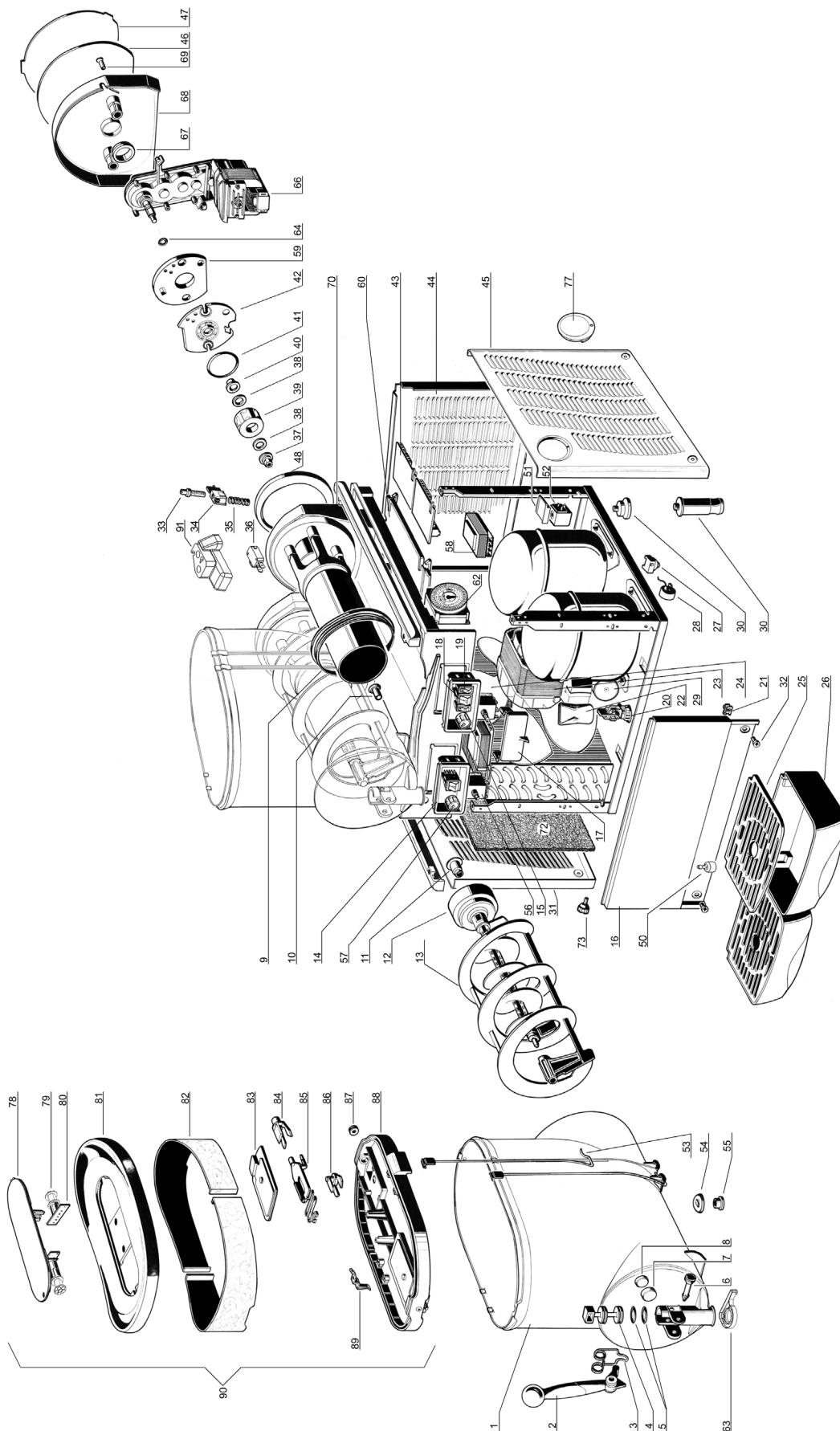


ENGLISH SPARE PARTS LIST
FRANCAIS LISTE DES PIECES DE RECHANGE
ESPAÑOL DESCRIPCION PIEZAS DE REPUEST



1	22800-17403	Bowl	Cuve	Contenedor
2	22800-14970	Faucet handle	Levier de débit	Palanca grifo
3	22800-15002	Faucet handle spring	Ressort du livier de débit	Muelle de la palanca grifo
4	22800-14802	Faucet piston	Piston du robinet	Pistón del grifo
5	22800-15100	Faucet piston OR	Joint OR du piston du robinet	Junta OR del pistón grifo
6	22800-22161	Faucet handle pin	Pivot pour levier de débit	Pivote de la palanca
7	22800-23502	Thrust washer rubber cap	Calotte pour butee	Tapa de goma para buje
8	22800-23501	Thrust washer	Butée	Arandela de empuje
9	22800-17201	Bowl gasket	Joint de la cuve	Junta del contenedor
10	10028-02803	Rear wall front bushing	Douille extérieure	Buje exterior
11	10028-02801	Auger bushing	Douille pour racloir intérieur	Buje para rascador interior
12	33800-08001	Auger	Racloir intérieur	Rascador interior
13	22800-16105	Outer spiral	Racloir extérieur	Rascador exterior
14	22800-16562	Switch box	Boîte porte-interrupteurs	Panel para interruptores
15	22800-16462	Power switch box	Boîte porte-interrupteur général	Panel para interruptor general
16	22800-21767	Dispensing side panel	Panneau côté robinet	Panel lado grifo
17	22800-16660	Switch panel cover	Couvercle boîte interrupteurs	Tapa panel interruptores
18	22800-24200	3-position switch	Interrupteur 3-positions	Interruptor de 3 posiciones
19	22800-24300	Switch	Interrupteur	Interruptor
20	22800-05500	Terminal block with cable clamp	Borne avec fixage du câble	Pasacable
21	10554-45001	Clip	Clip	Clip
22	22800-12701	Terminal block protection	Protection borne	Protección pasacable
23	33800-00606	Fan motor (2 compressor)	Moteur ventilateur (2 compresseur)	Motor ventilador (2 compresor)
23	33800-00611	Fan motor (1 compressor)	Moteur ventilateur (1 compresseur)	Motor ventilador (1 compresor)
24	22800-13202	Fan blade (2 compressor)	Hélice (2 compresseur)	Aspas (2 compresor)
24	21488-00000	Fan blade (1 compressor 50Hz)	Hélice (1 compresseur 50Hz)	Aspas (1 compresor 50Hz)
24	22800-13200	Fan blade (1 compressor 60Hz)	Hélice (1 compresseur 60Hz)	Aspas (1 compresor 60Hz)
25	22800-00570	Drip tray cover	Couvercle tiroir égouttoir	Rejilla cajón recoge-gotas
26	22800-00670	Drip tray	Tiroir égouttoir	Cajón recoge-gotas
27	***	Relay	Relais	Relé
28	***	Overload protector	Protège moteur	Guardamotor
29	***	Starting capacitor	Condensateur de démarrage	Condensador de arranque
30	22800-10000	Rubber leg	Petit pied	Pie nivelador
30	22800-04100	4" rubber leg	Petit pied 4"	Pie nivelador 4"
31	22800-00370	Left side panel	Panneau latéral gauche	Panel lateral izquierdo
32	10502-55010	Stainless steel fixing screw for panel	Vis inox de fixation panneau	Tornillo inox fijacion paneles
33	22800-16700	Density adjustment screw	Vis de régulation densité	Tornillo regulador densidad
34	22800-16961	Shaped nut	Ecrou-guide du ressort	Tuerca-guida del muelle
35	22800-16800	Spring	Ressort	Muelle
36	22800-09301	Microswitch	Microinterrupteur	Microinterruptor
37	10028-02802	Rear wall rear bushing	Douille intérieure	Buje interior
38	10028-02805	Magnetic drive washer	Rondelle pour rotor intérieur	Arandela para rotor interior
39	33800-09601	Magnetic drive	Rotor intérieur	Rotor interior
40	10028-02800	Flange bushing	Douille pour brige	Buje para brida
41	10028-02804	Flange OR 3231	"OR" pour bride	OR para brida
42	22800-15370	Gear motor flange	Bride pour motoréducteur	Brida para motoreductor
43	22800-05258	UL Delay electronic device (PWB)	Circuit imprimé de contrôle UL	Circuito electrónico
44	22800-00065	Back panel	Panneau arrière	Panel posterior
45	22800-00271	Side panel with timer	Panneau latéral avec timer	Panel para contador de descongelación
46	10028-03785	Rear cover picture	Photo carter postérieur	Fotografía para tapa posterior
47	10028-03702	Rear cover picture screen	Porte-photo carter postérieur	Armazón para fotografía tapa posterior
48	10570-13606	Insulation foam	Couche d'isolation	Espuma aislante
49	22800-00265	Left side panel	Panneau latéral gauche	Panel lateral izquierdo
50	22900-06300	Float level	Le niveau du flotteur	nivel de flotación
51	22800-23799	Solenoid valve plastic cap	Couvercle plastique pour soupape électrique	Protección de plástico para bobina electroválvula
52	***	Solenoid valve coil	Bobine électrovanne	Bobine electroválvula
53	22800-15203	Light wire	Ressort de contact	Muelle para contacto luz
54	22800-22861	Flexible contact	Joint avec contact	Gomita con contacto
55	22800-23000	Fixing ring	Anneau de fixage	Anillo de fijación
56	33800-08300	Thermostat	Thermostat	Termostato
57	22800-14560	Thermostat knob	Pommeau du thermostat	Pomo para termostato
58	22800-18231	Transformer	Transformateur	Transformador
59	10570-13602	Insulation foam	Couche d'isolation	Espuma aislante
60	22800-14652	PWB housing	Support du circuit imprimé	Soporte circuito electrónico
62	22800-26201	Timer switch	Timer	Contador de descongelación
63	2R000-04110	Condensate collection seal	Joint de recueil de la condensation	Junta colectora de condensación
64	10028-03217	Central shaft OR	Joint "OR" pour arbre moteur	OR para eje central

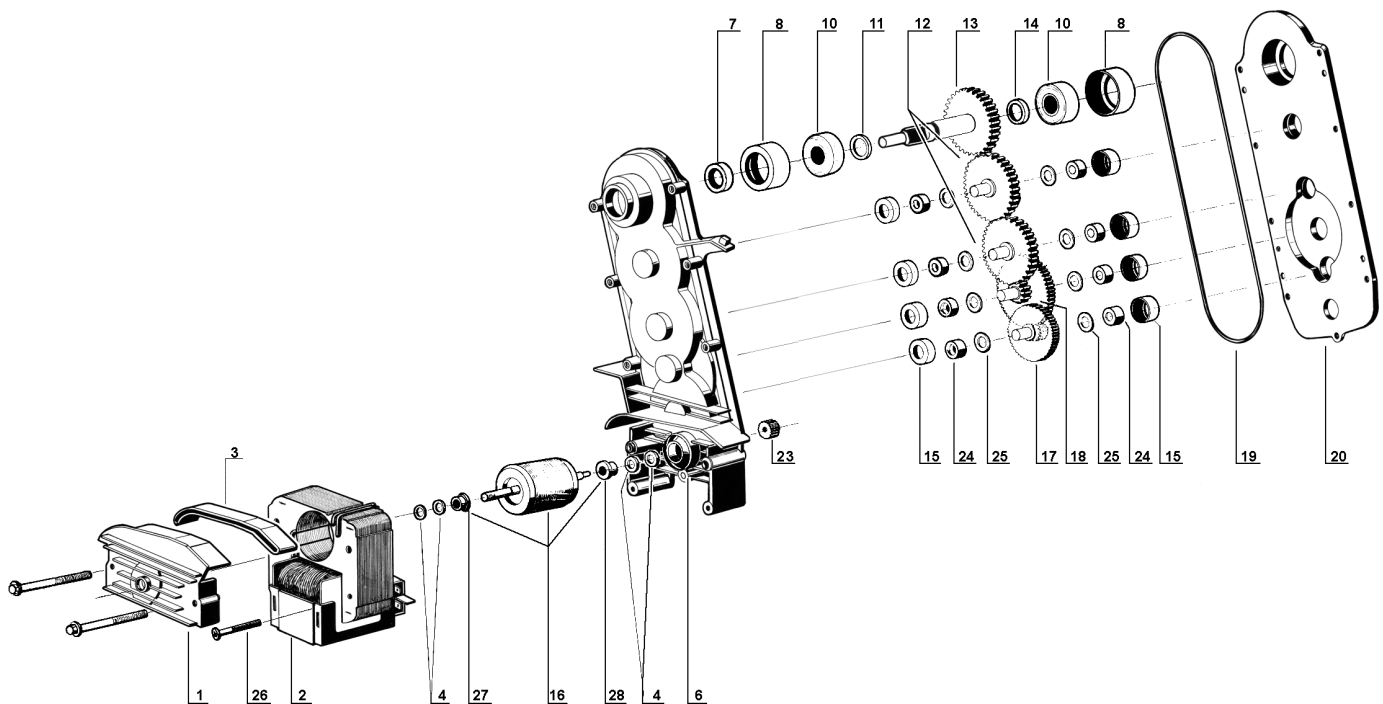
ATLAS UL

66	33800-04741	Gear motor	Motoréducteur	Motoreductor
67	22800-22300	Rear bushing	Douille postérieur	Buje posterior
68	22800-17590	Rear cover	Carter postérieur	Tapa posterior
69	22800-22260	Rear cover fixing screw	Vis de fixation du carter	Tornillo de fijación de la tapa
70	33800-08280	Complete evaporator (white version)	évaporateur complet (vers. blanc)	evaporador completa (vers. blanco)
70	33800-08222	Complete evaporator (black version)	évaporateur complet (vers. noir)	evaporador completa (vers. negro)
70	33800-08224	Complete evaporator (grey version)	évaporateur complet (vers. gris)	evaporador completa (vers. gris)
72	10028-00906	Condenser filter	Filtre du condenseur	Filtro del condensador
73	10028-03360	Side panel fixing white knob	Pommeau blanc de fixation du panneau	Pomo blanco de fijación panel lateral
77	10028-02002	Timer cover	Couvercle pour timer	Cobertura del contador de descongelación
78	22800-17010	Bulb socket support	Support des douilles	Soporte porta lámparas
79	10028-03810	Bulb	Ampoule	Lampara
80	10028-04210	Bulb socket	Douille	Portalámpara
81	22800-17005	Top cover upper part	Partie supérieure du couvercle	Parte superior de la tapa
82	10028-03775	Picture	Photo	Fotografía
83	10028-04223	Plate for cover fixing device	Couverture pour dispositif de blocage	Cobertura para sistema de bloqueo de la tapa
84	10028-04220	Cover unlock push button	Touche pour déblocage couvercle	Botón para sistema de bloqueo de la tapa
85	10028-04222	Cover fixing device	Dispositif de blocage couvercle	Sistema de bloqueo de la tapa
86	10028-04221	Push button lock	Sécurité pour dispositif de blocage	Seguro para sistema de bloqueo de la tapa
87	10028-04224	Fixing pin gasket	Joint pour pivot de blocage	Goma para pivote del sistema de bloqueo de la tapa
88	22800-17105	Top cover lower part	Partie inférieure du couvercle	Parte inferior de la tapa
89	22800-11701	Top cover light contact	Contact pour éclairage couvercle	Contacto para luz
90	33800-04870	Lighted top cover (assy.)	Couvercle éclairé (complet)	Tapa completa con luz
91	10028-03223	Micro-switch protection	Protection micro-interrupteur	Goma de protección microinterruptor

Please order what printed on piece

Mentionner indicatif imprimé sur la pièce

Pedir com la identificación marcada en la pieza

ENGLISH GEAR MOTOR**FRANCAIS** MOTOREDUCTEUR**ESPAÑOL** MOTORREDUCTOR

1	22800-22657	Bracket with bush
2	22800-22511	Stator
3	10028-03213	Stator protection gasket
4	10028-03201	Washer
6	33800-03804	Gear box with bushing
7	22800-22615	Seal retainer
8	10028-03216	Ball bearing rubber cap
10	22800-22613	Ball bearing Ø 28 mm
11	10028-03202	1.5 mm spacer
12	22800-22611	Third gear
13	22800-22653	Fourth gear
14	10028-03203	3.3 mm spacer
15	10028-03220	Bushing rubber cap
16	22800-22680	Rotor with spacer
17	22800-22639	First gear
18	22800-22640	Second gear
19	10028-03218	Gasket
20	22800-22656	Gear box cover
23	22800-22634	Pinion
24	10028-03204	Bushing
25	10028-03205	Washer
26	10540-13532	Bracket screw
27	22800-22681	Spacer (stator side)
28	22800-22682	Spacer (box side)

Support avec coussinet
Stator
Joint protection du stator
Rondelle
Boîte du réducteur avec coussinet
Anneau d'étanchéité
Calotte pour roulement à billes
Roulement à billes Ø 28
Entretoise 1,5 mm.
Troisième engrenage
Quatrième engrenage
Entretoise 3,3 mm.
Calotte pour coussinet
Rotor avec entretoise
Premier engrenage
Deuxième engrenage
Joint
Carter du réducteur
Pignon
Coussinet
Rondelle
Vis du stator
Entretoise (côté rotor)
Entretoise (côté boîte)

Soporte con buje
Estator
Junta de la cobertura estator
Arandella
Caja reductor con buje
Junta de retención
Tapa de goma para cojinete
Cojinete de bolas Ø 28
Distancial 1,5 mm.
Tercero engranaje
Cuarto engranaje
Distancial 3,3 mm.
Tapa de goma para buje
Rotor con distancial
Primero engranaje
Segundo engranaje
Junta
Tapa de la caja reductor
Piñón
Buje
Arandela
Tornillo del estator
Distancial lado rotor
Distancial lado caja