

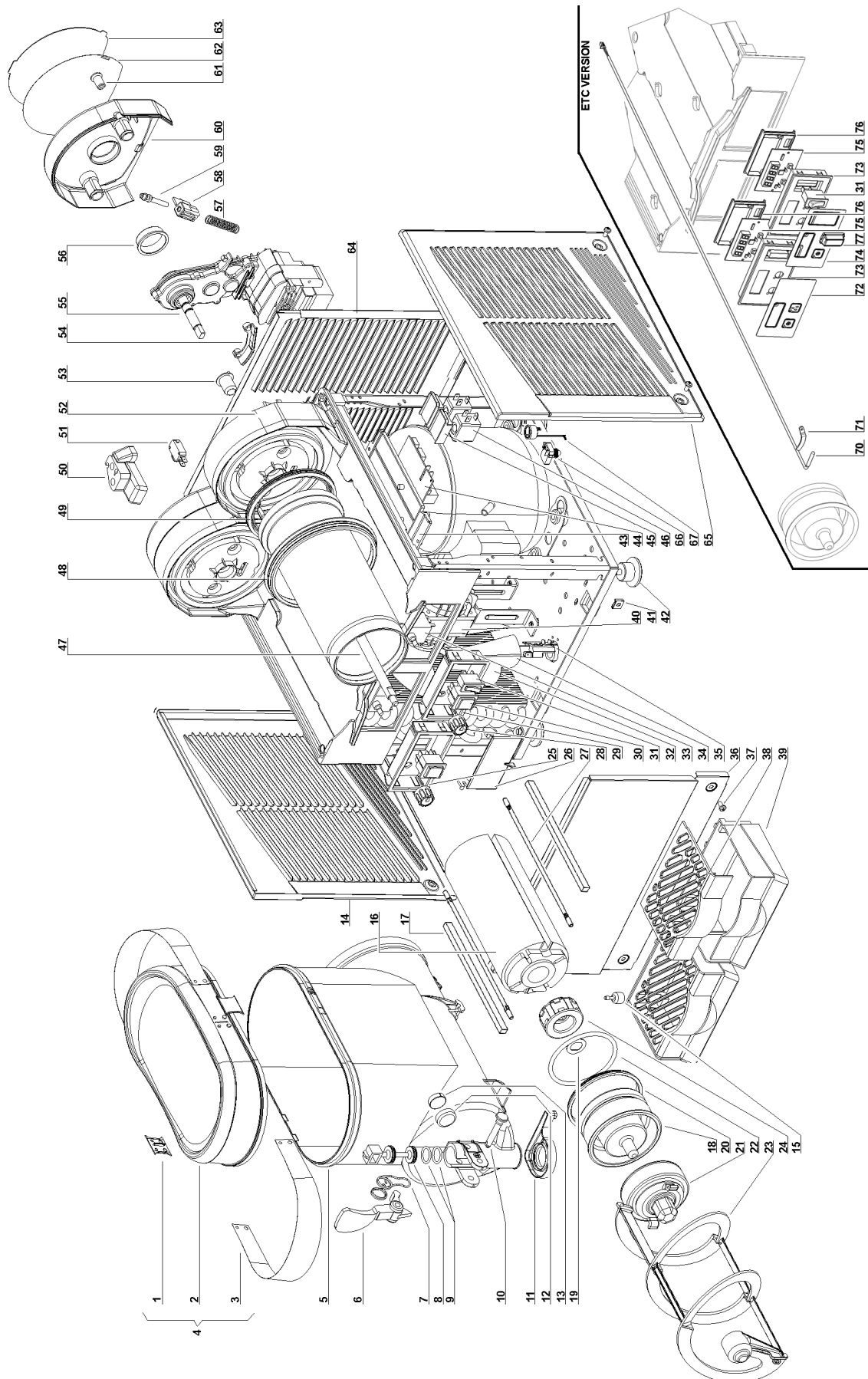
ITALIANO ELENCO RICAMBI

DEUTSCH ERSATZTEILLISTE

ENGLISH SPARE PARTS LIST

ESPAÑOL DESCRIPCION PIEZAS DE REPUEST

FRANCAIS LISTE DES PIECES DE RECHANGE



1	22700-01560	Piastrina per cappello	Cover fixing plate	Plaquette du couvercle	Befestigungsplatte für den Deckel	Placa para tapa
1a	22700-01501	Piastrina per cappello nera	Black cover fixing plate	Plaquette du couvercle noir	Befestigungsplatte für den Deckel	Placa para tapa nera
2	22700-01460	Coperchio	Cover	Couvercle	Deckel	Tapa
2a	22700-01401	Coperchio nero	Black cover	Couvercle noir	Deckel	Tapa nero
3	22700-01670	Fotografia	Picture	Photo	Dia	Fotografia
3a	22700-01662	Fotografia (caffè)	Picture (coffee)	Photo (café)	Dia (kaffee)	Fotografia (café)
4	33700-00162	Coperchio completo	Complete cover	Couvercle eclaire complet	Deckel	Tapa
4a	33700-00172	Coperchio completo nero	Black complete cover	Couvercle eclaire complet noir	Deckel	Tapa nero
4b	33700-00171	Coperchio completo nero (caffè)	Black complete cover (coffee)	Couvercle eclaire complet noir (café)	Deckel (kaffee)	Tapa nero (café)
5	22700-00200	Contentitore	Bowl	Réservoir	Behälter	Contenedor
6	22700-01860	Leva rubinetto	Faucet handle	Levier de débit	Zapfhebel	Palanca grifo
6a	22700-01801	Leva rubinetto nera	Black faucet handle	Levier de débit noir	Zapfhebel	Palanca grifo nera
7	22800-15002	Molla per leva rubinetto	Faucet handle spring	Ressort du livier de débit	Hahn-Feder	Muelle de la palanca grifo
8	22800-14802	Pistone per rubinetto	Faucet piston	Piston du robinet	Kolben für Hahn	Pistón del grifo
9	22800-15100	OR per pistone rubinetto	Faucet piston OR	Joint OR du piston du robinet	O-ring für Hahn	Junta OR del pistón grifo
10	22800-22161	Perno per leva rubinetto	Faucet handle pin	Pivot pour levier de débit	Fixierstift	Pivote de la palanca
10a	22800-22160	Perno per leva rubinetto nero	Black faucet handle pin	Pivot pour levier de débit noir	Fixierstift	Pivote de la palanca nero
11	2R000-04110	Guarnizione raccogli condensa	Condensate collection seal	Joint de recueil de la condensation	Kondenswasserauffangdichtung	Junta colectora de condensación
12	22800-23502	Calotta per boccola	Thrust washer rubber cap	Calotte pour coussinet	Büchsegehäuse (aus Gummi)	Tapa de goma para buje
13	22800-23501	Boccola di rasamento	Thrust washer	Butée	Büchse	Arandela de empuje
14	22800-00360	Pannello laterale sinistro	Left side panel	Panneau latéral gauche	Seitenwand, links	Panel lateral izquierdo
15	22900-06300	Galleggiante livello	Float level	Le niveau du flotteur	Schwimmer-	nivel de flotación
16	22700-01302	Coibentazione interna	Evaporator insulating material	Insolation de l'évaporateur	Verdampferisolierung	Espuma aislante para evaporador
17	22700-01301	Profilo per coibentazione interna	Evaporator inside insulation profile	Profil pour isolation interne de l'évaporateur	Profil für Innenisolierung des Verdunstens	Perfil de aislamiento interno evaporador
18	22700-00500	Sede rotore evaporatore	Evaporator rotor housing	Siège rotor de l'évaporateur	Magnetgehäuse für den Verdampfer	Base rotor evaporador
19	10028-02805	Ranella per rotore magnetico	Magnetic drive washer	Rondelle pour rotor intérieur	Innere Rotorscheibe	Arandela para rotor interior
20	22700-00000	Guarnizione anteriore evaporatore	Evaporator front gasket	Joint antérieur de l'évaporateur	Vordere Verdampfer Dichtung	Junta anterior evaporador
21	33700-00760	Rotore magnetico esterno completo	Outside magnetic rotor assembly	Rotor magnétique extérieur complet	Magnetantrieb	Rotor magnetico esterno completo
22	22700-02300	O-ring	Rotor housing O-ring	Joint du siège rotor	Dichtung für das Magnetgehäuse	O-ring para rotor
23	22700-00300	Raschiatore esterno	Outer spiral	Racloir extérieur	Äußere Schnecke	Rascador exterior
24	33800-09601	Rotore magnetico	Magnetic drive	Rotoe intérieure	Innere Rotor	Rotoe interior
25	22800-16562	Portainterruttori senza int. generale	Switch box	Boîte porte-interrupteurs	Schaltergehäuse	Panel para interruptores
25a	22800-16505	Portainterruttori senza int. generale nero	Black switch box	Boîte porte-interrupteurs noir	Schaltergehäuse	Panel para interruptores nero
26	22800-16660	Sportello coprinterruttori	Switch panel cover	Couvercle boîte interrupteurs	Schalterabdeckung	Tapa panel interruptores
26a	22800-16602	Sportello coprinterruttori nero	Black switch panel cover	Couvercle boîte interrupteurs noir	Schalterabdeckung	Tapa panel interruptores nero
27	22700-00901	Tirante per evaporatore	Evaporator screw stay	Tirant de l'évaporateur	Verdampferbefestigungsstab	Tirante evaporador
28	22800-14560	Manopola termostato	Thermostat knob	Pommeau du thermostat	Drehknopf für Thermostat	Pomo para termostato
29	22800-16564	Portainterruttori con int. generale	Power switch box	Boîte porte-interrupteur général	Schaltergehäuse mit Schalter	Panel para interruptor general
29a	22800-16507	Portainterruttori con int. generale nero	Black power switch box	Boîte porte-interrupteur général noir	Schaltergehäuse mit Schalter	Panel para interruptor general nero
30	22800-24200	Interruttore a 3 posizioni	3-position switch	Interrupteur 3-positions	Umschalter	Interruptor de 3 posiciones
31	22800-24300	Interruttore a 2 posizioni	Switch	Interrupteur	Schalter	Interruptor
32	○○○	Ventola	Fan blade	Hélice	Lüfterflügel	Aspas
33	21087-00001	Termostato	Thermostat	Thermostat	Thermostat	Termostato
34	22800-12701	Protezione	Terminal block protection	Protection borne	Schutzkappe	Protección pasacable
35	○○○	Passabloccacavo	Terminal block with cable clamp	Borne avec fixation du câble	Anschlußklemme m. Kabeleinführung	Pasacable
36	○○○	Pannello lato rubinetto	Dispensing side panel	Panneau côté robinet	Front	Panel lado grifo
37	10502-55010	Vite inox per fissaggio pannelli	Stainless steel fixing screw for panel	Vis inox de fixation du panneau	Bolt for faucet side panel	Tornillo inox fijacion paneles
37	10500-15010	Vite inox nera per fissaggio pannelli	Black stainless steel fixing screw for panel	Vis inox noir de fixation du panneau	Bolt for faucet side panel	Tornillo inox fijacion paneles nero
38	22800-00560	Griglia cassetto	Drip tray cover	Couvercle tiroir égouttoir	Tropfgitter	Rejilla cajón recoge-gotas
38a	22900-03701	Griglia cassetto nera	Black drip tray cover	Couvercle noir tiroir égouttoir	Bolt tropfgitter	Rejilla cajón recoge-gotas nero
39	22800-00660	Cassetto raccogliacqua	Drip tray	Tiroir égouttoir	Tropfschale	Cajón recoge-gotas
39a	22900-03801	Cassetto raccogliacqua nero	Black drip tray	Tiroir noir égouttoir	Bolt tropfschale	Cajón recoge-gotas nero
40	○○○	Motore ventilatore	Fan motor	Moteur ventilateur	Lüftermotor	Motor ventilador
41	10554-45001	Clip	Clip	Clip	Clip	Clip
42	22800-10000	Piedino	Rubber leg	Petit pied	Justiefüße	Pie nivelador
43	22800-14652	Supporto circuito stampato	PWB housing	Support du circuit imprimé	Halter für Elektronik	Soporte circuito electrónico
44	○○○	Ritardatore elettronico	Delay electronic device	Circuit imprimé de contrôle	Elektronik	Circuito electrónico

QUARK

45	22800-23799	Coperchietto bobina Solenoid valve plastic cap elettrovalvola		Couvercle plastique pour soupape électrique	kappe für Magnetspule	Protección de plástico para bobina electrovalvula
46	***	Bobina per elettrovalvola gas	Solenoid valve coil	Bobine électrovanne	Magnetspule	Bobine electroválvula
47	22700-01100	Albero	Shaft	Arbre	Welle	Eje
48	22800-17200	Guarnizione per contenitore	Bowl gasket	Joint du réservoir	Behälterdichtung	Junta del contenedor
49	22700-00100	Guarnizione posteriore evaporatore	Evaporator back gasket	Joint postérieur de l'évaporateur	Hintere Verdampfer Dichtung	Junta posterior evaporador
50	10028-03222	Gommino di protezione micro	Micro-switch protection	Protection micro-interrupteur	Microschalterabdeckung	Goma de protección microinterruptor
51	22800-09301	Microinterruttore	Microswitch	Microinterrupteur	Mikroschalter	Microinterruptor
52	33700-00960	Evaporatore completo (versione bianca)	Complete evaporator (white version)	évaporateur complet (vers. blanc)	Verdampfer komplette (version weiß)	evaporador completa (vers. blanco)
52	33700-00910	Evaporatore completo (versione nera)	Complete evaporator (black version)	évaporateur complet (vers. noir)	Verdampfer komplette (version schwarz)	evaporador completa (vers. negro)
52	33700-00900	Evaporatore completo (versione grigia)	Complete evaporator (grey version)	évaporateur complet (vers. gris)	Verdampfer komplette (version grau)	evaporador completa (vers. gris)
52	33700-00970	Evaporatore completo ETC (versione bianca)	Complete evaporator ETC (white version)	évaporateur complet ETC (vers. blanc)	Verdampfer komplette ETC (version weiß)	evaporador completa ETC (vers. blanco)
52	33700-00930	Evaporatore completo ETC (versione nera)	Complete evaporator ETC (black version)	évaporateur complet ETC (vers. noir)	Verdampfer komplette ETC (version schwarz)	evaporador completa ETC (vers. negro)
52	33700-00920	Evaporatore completo ETC (versione grigia)	Complete evaporator ETC (grey version)	évaporateur complet ETC (vers. gris)	Verdampfer komplette ETC (version grau)	evaporador completa ETC (vers. gris)
53	22800-22401	Boccola anteriore grigia	Grey front bushing	Douille antérieure grise	Grey front bushing	Buje gris anterior
54	22700-01000	Porta termometro	Thermostat probe holder	Support sonde du thermostat	Thermostasondehalter	Lleva sonda termostato
55	○○○	Motoriduttore	Gear motor	Motoréducteur	Getriebemotor	Motoreductor
56	22800-22300	Boccola posteriore	Rear bushing	Douille postérieure	Büchse	Buje posterior
57	22800-16800	Molla	Spring	Ressort	Feder	Muelle
58	22800-16961	Blocchetto guidamolla	Shaped nut	Ecrou-guide du ressort	Führung für Feder	Tuerca-guida del muelle
59	22800-16700	Vite di regolazione densità	Density adjustment screw	Vis de régulation densité	Regulierschraube	Tornillo regulador densidad
60	22800-17562	Coperchio posteriore	Rear cover	Carter postérieur	Deckel	Tapa posterior
60a	22800-17541	Coperchio posteriore nero	Black rear cover	Carter postérieur noir	Deckel	Tapa posterior nero
61	22800-22260	Vite di fissaggio	Rear cover fixing screw	Vis de fixation du carter	Schraube für Deckel	Tornillo de fijación de la tapa
62	22700-02570	Foto coperchio posteriore	Rear cover picture	Photo carter postérieur	Foto für Deckel-Rückseite	Fotografía para tapa posterior
62a	10028-03776	Foto coperchio posteriore (caffè)	Rear cover picture (coffee)	Photo carter postérieur (café)	Foto für Deckel-Rückseite (kaffee)	Fotografía para tapa posterior (café)
63	10028-03703	Schermo per foto coperchio posteriore	Rear cover picture screen	Porte-photo carter postérieur	Displayscheibe für Foto der Rückseite	Armazón para fotografía tapa posterior
64	○○○	Pannello posteriore	Back panel	Panneau postérieur	Rückwand	Panel posterior
65	22800-00260	Pannello laterale destro	Right side panel	Panneau latéral droit	Seitenwand, rechts	Panel lateral derecho
66	***	Relé	Relay	Relais	Start-Relais	Relé
67	***	Salvamotore	Overload protector	Protège moteur	Motorsicherung	Guardamotor
70	22700-02900	Sonda di temperatura	Temperature probe	Sonde de temperature	Temperaturfühler	Sonda de temperatura
71	22700-01001	Porta sonda di temperatura	Temperature probe holder	Porte sonde de température	Temperaturfühlerhalter	Porta sonda de temperatura
72	22700-02761	Adesivo tastiera senza interruttore generale (colore bianco-verde)	Adhesive for keyboard without main switch (white-green)	Adhésif clavier sans interrupteur général (blanc-vert)	Tastaturfolie ohne Hauptschalter (weiß-grün)	Adhesivo botonera sin interruptor general (color blanco-verde)
72	22700-02761-144	Adesivo tastiera senza interruttore generale (colore bianco-marrone)	Adhesive for keyboard without main switch (white-brown)	Adhésif clavier sans interrupteur général (blanc - marron)	Tastaturfolie ohne Hauptschalter (weiß-braun)	Adhesivo botonera sin interruptor general (color blanco-marrón)
73	22700-02860	Supporto scheda display	Display card support	Support fiche display	Displayplatinenhalter	Soporte placa display
74	22700-02760	Adesivo tastiera con interruttore generale (colore bianco-verde)	Adhesive for keyboard with main switch (white-green)	Adhésif clavier avec interrupteur général (blanc - vert)	Tastaturfolie mit Hauptschalter (weiß-grün)	Adhesivo botonera con interruptor general (color blanco-verde)
74	22700-02760-144	Adesivo tastiera con interruttore generale (colore bianco-marrone)	Adhesive for keyboard with main switch (white-brown)	Adhésif clavier avec interrupteur général (blanc - marron)	Tastaturfolie mit Hauptschalter (weiß-braun)	Adhesivo botonera con interruptor general (color blanco-marrón)
74	22700-02700	Adesivo tastiera con interruttore generale (colore grigio-nero)	Adhesive for keyboard with main switch (grey-black)	Adhésif clavier avec interrupteur général (gris - noir)	Tastaturfolie mit Hauptschalter (grau-schwarz)	Adhesivo botonera con interruptor general (color gris-negro)
75	22700-00640	Scheda display	Display card	Fiche display	Displayplatine	Placa display
76	22700-02870	Coperchio per supporto scheda display	Display card holder cover	Couvercle pour support fiche display	Displayhalterabdeckung	Tapa soporte placa display
77	22800-24390	Protezione interruttore	Switch cap	Capuchon interrupteur	Schalterabdeckung	Protección interruptor
	***	Ordinare con sigla riportata sul pezzo	Please order what printed on piece	Mentionner indicatif imprimé sur la pièce	Diese Teile bitte anhand der aufgedruckten Nummern bestellen	Pedir com la identificación marcada en la pieza
	○○○	Vedere tabella	See table	Voir tableau	Siehe Tabelle	Ver tabla

○○○

	MOD.	230V 50HZ	240V 50HZ	115V 60HZ	220V 60HZ
32	QUARK 2 / 3	21488-00000	21488-00000	22800-13200	22800-13200
35	QUARK 1/2/3	22800-05501	22800-05500	22800-05500	22800-05500
40	QUARK 1	22800-07600	22800-07600	33800-06901	22800-07600
40	QUARK 2/3	33800-00600	33800-00600	33800-00602	33800-00600
44	QUARK 1/2/3	22700-00600	22700-00600	22700-00600	22700-00600
44 (ETC version)	QUARK 1	22700-00610	-	22700-00611	-
44 (ETC version)	QUARK 2	22700-00620	-	22700-00621	-
44 (ETC version)	QUARK 3	22700-00630	-	22700-00631	-
55	QUARK 1/2/3	33700-00010	33700-00013	33700-00011	33700-00012

○○○

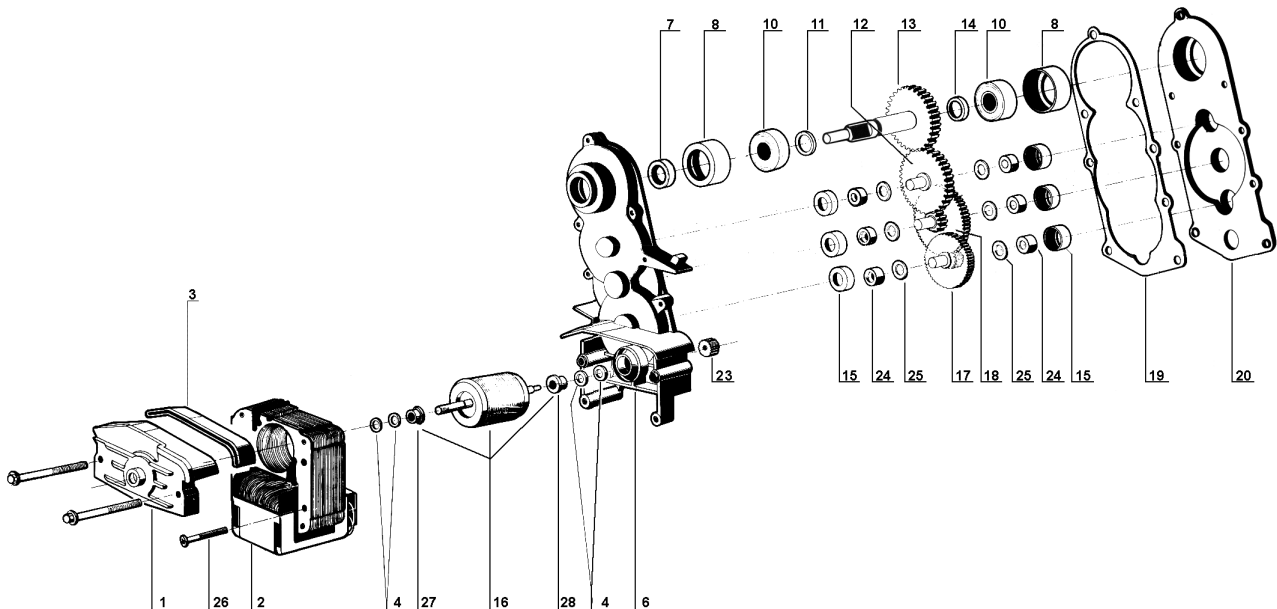
	QUARK 1	QUARK 2	QUARK 3
36	22700-03160	22700-03260	22700-03360
44	22700-00600	22700-00600	22700-00600
64	22700-02260	22800-00062	22800-06162

ITALIANO MOTORIDUTTORE

ENGLISH GEAR MOTOR

FRANCAIS MOTOREDUCTEUR

DEUTSCH MOTORUNTERSETZUNG

ESPAÑOL MOTORREDUCTOR


1	22800-22651	Ponticello completo di boccola	Bracket with bush	Support avec coussinet	Vorderes Lager	Soporte con buje
2	□□□	Statore	Stator	Stator	Stator	Estator
3	10028-03213	Guarnizione di protezione statore	Stator protection gasket	Joint protection du stator	Deckeldichtung für Stator	Junta de la cobertura estator
4	10028-03201	Ranelle	Washer	Rondelle	Scheibe	Arandella
6	33800-03802	Scatola completa di boccola	Gear box with bushing	Boîte du réducteur avec coussinet	Gehäuse mit Lager	Caja reductor con buje
7	22800-22615	Anello di tenuta	Seal retainer	Anneau d'étanchéité	Schraube	Junta de retención
8	10028-03216	Calotta porta cuscinetto	Ball bearing rubber cap	Calotte pour roulement à billes	Lagergehäuse (aus Gummi)	Tapa de goma para cojinete
10	22800-22613	Cuscinetto Ø 28 mm	Ball bearing Ø 28 mm	Roulement à billes Ø 28	Lager Ø 28	Cojinete de bolas Ø 28
11	10028-03202	Distanziale spessore 1,5 mm	1.5 mm spacer	Entretoise 1,5 mm.	Scheibe 1,5 mm	Distancial 1,5 mm.
12	22800-22611	Terza ruota dentata	Third gear	Troisième engrenage	3a Zahnrad	Tercero engranaje
13	22800-22652	Quarta ruota dentata	Fourth gear	Quatrième engrenage	4a Zahnrad	Cuarto engranaje
14	10028-03203	Distanziale spessore 3,3 mm	3.3 mm spacer	Entretoise 3,3 mm.	Scheibe 3,3 mm.	Distancial 3,3 mm.
15	10028-03215	Calotta porta boccola	Bushing rubber cap	Calotte pour coussinet	Lagergehäuse (aus Gummi)	Tapa de goma para buje
16	22800-22680	Rotore con distanziali	Rotor with spacer	Rotor avec entretoise	Rotor und buchse	Rotor con distancial
17	22800-22639	Prima ruota dentata	First gear	Premier engrenage	1a Zahnrad	Primero engranaje
18	22800-22640	Seconda ruota dentata	Second gear	Deuxième engrenage	2a Zahnrad	Segundo engranaje
19	10028-03221	Guarnizione	Gasket	Joint	Dichtung	Junta
20	22800-22642	Coperchio	Gear box cover	Carter du réducteur	Deckel	Tapa de la caja reductor
23	22800-22634	Pignone	Pinion	Pignon	Ritzel	Piñón
24	10028-03204	Bussola	Bushing	Coussinet	Büchse	Buje
25	10028-03205	Ranella di rasamento	Washer	Rondelle	Scheibe	Arandella
26	10540-13532	Vite fissaggio rotore	Bracket screw	Vis du stator	Statorschraube	Tornillo del estator
27	22800-22681	Distanziale lato statore	Spacer (stator side)	Entretoise (côté rotor)	Buchse (Rotor Seite)	Distancial lato rotor
28	22800-22682	Distanziale lato scatola	Spacer (box side)	Entretoise (côté boîte)	Buchse (Gehäuse Seite)	Distancial lato caja


230V 50HZ
22800-22500

240V 50HZ
22800-22503

115V 60HZ
22800-22501

220V 60HZ
22800-22502