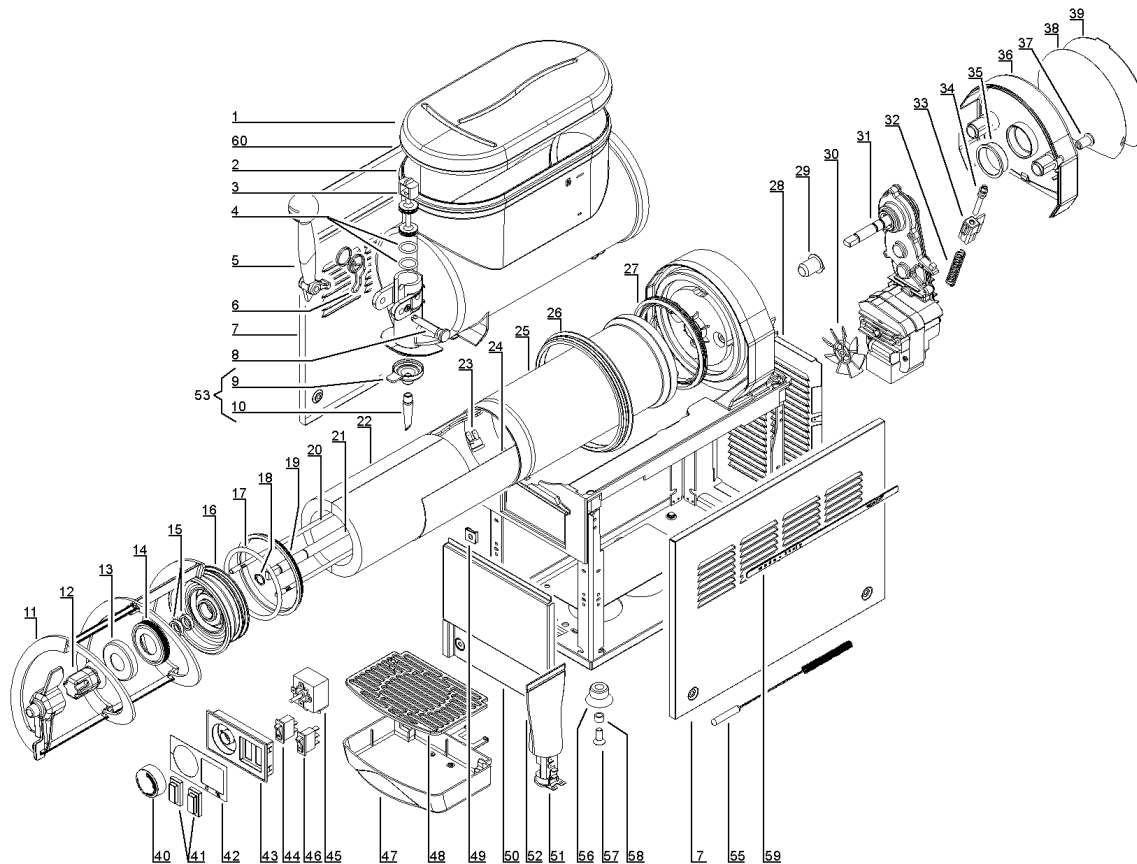


ITALIANO

ELENCO RICAMBI

ENGLISH

SPARE PARTS LIST



| | | | |
|----|--------------|---|---|
| 1 | 2T000-00100 | Coperchio | Cover |
| 1 | 2T000-00101 | Coperchio trasparente | Transparent cover |
| 2 | 2T000-00000 | Contentitore | Bowl |
| 2 | 2T000-00001 | Contentitore trasparente | Transparent bowl |
| 3 | 22800-14802 | Pistone per rubinetto | Faucet piston |
| 4 | 22800-15100 | OR per pistone rubinetto | Faucet piston OR |
| 5 | 22800-14911 | Leva rubinetto nera | Black faucet handle |
| 6 | 22800-15002 | Molla per leva rubinetto | Faucet handle spring |
| 7 | 2TH00-01100 | Pannello laterale aisi | Side panel |
| 8 | 22800-22160 | Perno per leva rubinetto nero | Black faucet handle pin |
| 9 | 2TH00-00060 | Beccuccio di erogazione | Restrictor cap |
| 10 | 2TH00-00070 | Ago per beccuccio | Spout flow restrictor |
| 11 | 2TH00-01301 | Raschiatore esterno | Outer spiral |
| 12 | 2Q000-01900 | Innesto esagonale per albero | Hexagonal coupling for shaft |
| 13 | 2Q000-06400 | Calotta per tappo evaporatore | Cap for evaporator plug |
| 14 | 2Q000-06300 | Guarnizione per calotta tappo evaporatore | Gasket for evaporator plug cap |
| 15 | 22800-22615 | Anello di tenuta | Sealing ring |
| 16 | 2Q000-02000 | Tappo per evaporatore | Plug for evaporator |
| 17 | 22700-02300 | O-ring | Rotor housing O-ring |
| 18 | 2Q000-07401 | Benzing Ø 10 UNI7434 DIN6799 | Benzing Ø 10 UNI7434 DIN6799 |
| 19 | 22700-00000 | Guarnizione anteriore evaporatore | Evaporator front gasket |
| 20 | 2T000-02600 | Tirante per evaporatore | Evaporator screw stay |
| 21 | 2T000-02700 | Prolunga albero motore | Extension for motor shaft |
| 22 | 2TH00-00090 | Coibentazione interna | Evaporator insulating material |
| 23 | 2TH00-00000 | Termostato fisso | Thermostat fixed |
| 24 | 2TH00-00200 | Resistenza | Resistance |
| 25 | 3TH00-00000 | Evaporatore | Evaporator |
| 26 | 22800-17200 | Guarnizione per contenitore | Bowl gasket |
| 27 | 2TH00-01200 | Guarnizione posteriore evaporatore | Evaporator back gasket |
| 28 | 2TH00-00600 | Pannello posteriore | Back panel |
| 29 | 22800-22401 | Boccola anteriore grigia | Grey front bushing |
| 30 | 2TH00-00050 | Ventola | Fan blade |
| 31 | ○○○ | Motoriduttore | Gear motor |
| 32 | 10021-16804 | Molla | Spring |
| 33 | 22800-16961 | Blocchetto guidamolla | Shaped nut |
| 34 | 22800-16700 | Vite di regolazione densità | Density adjustment screw |
| 35 | 22800-22300 | Boccola posteriore | Rear bushing |
| 36 | 22800-17541 | Coperchio posteriore nero | Black rear cover |
| 37 | 22800-22201 | Vite di fissaggio nera | Black rear cover fixing screw |
| 38 | 2T000-04060 | Foto coperchio posteriore | Rear cover picture |
| 39 | 10028-03703 | Schermo per foto coperchio posteriore | Rear cover picture screen |
| 40 | 2TH00-00701 | Manopola termostato nera | Black thermostat knob |
| 41 | 22800-24390 | Protezione interruttore | Switch cap |
| 42 | 2TH00-00801 | Adesivo per supporto termostato | Adhesive for thermostat support |
| 43 | 2TH00-00411 | Supporto termostato | Thermostat support |
| 44 | 22800-24300 | Interruttore a 2 posizioni | Switch |
| 45 | 2TH000-00010 | Termostato 0-60°C | Thermostat |
| 46 | 22800-24301 | Interruttore a 2 posizioni | Switch |
| 47 | 2TH00-01000 | Cassetto raccogliacqua nero | Black drip tray |
| 48 | 22900-03701 | Griglia cassetto nera | Black drip tray cover |
| 49 | 10554-45001 | Clip | Clip |
| 50 | 2T000-00661 | Pannello lato rubinetto aisi | Dispensing side panel |
| 51 | 22800-05500 | Passabloccacavo | Terminal block with cable clamp |
| 52 | 22800-12701 | Protezione | Terminal block protection |
| 53 | 3TH000-00060 | Beccuccio + ago di erogazione | Restrictor cap + spout flow |
| 55 | 2S000-20401 | Scovolino Ø 12 | Pipe cleaner Ø 12 |
| 56 | 2TH00-00910 | Piedino | Rubber leg |
| 57 | 10500-28020 | Vite | Screw |
| 58 | 2TH00-00920 | Distanziale per piedino | Spacer for rubber leg |
| 59 | 2T000-04500 | Adesivo pannello DX | Stickers |
| 60 | 2T000-04510 | Adesivo pannello SX | Stickers |
| | *** | Ordinare con sigla riportata sul pezzo | Please order what printed on piece |

○○○
31

230V 50HZ
33700-00010

240V 50HZ
33700-00013

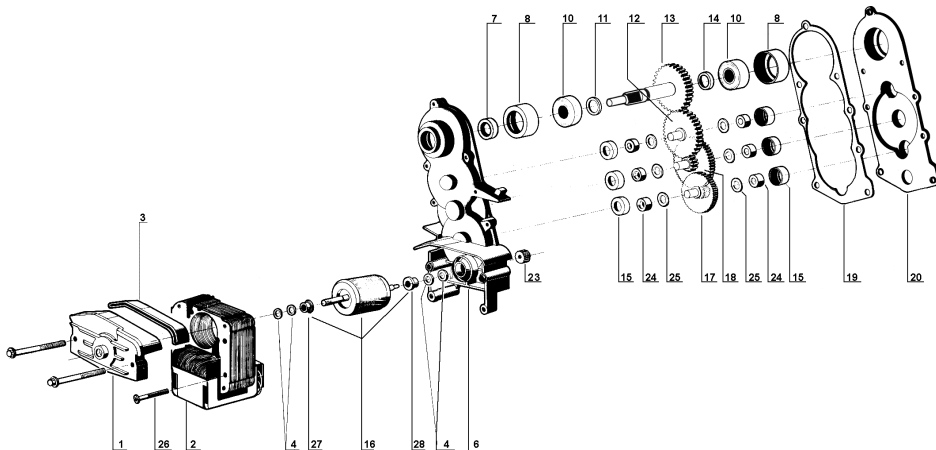
115V 60HZ
33700-00011

220V 60HZ
33700-00012

B3 HOT

ITALIANO MOTORIDUTTORE

ENGLISH GEAR MOTOR



- 1 **22800-22651** Ponticello completo di boccola
- 2 Statore
- 3 **10028-03213** Guarnizione di protezione statore
- 4 **10028-03201** Ranelle
- 6 **33800-03802** Scatola completa di boccola
- 7 **22800-22615** Anello di tenuta
- 8 **10028-03216** Calotta porta cuscinetto Ø 28 mm
- 10 **22800-22613** Cuscinetto Ø 28 mm
- 11 **10028-03202** Distanziale spessore 1,5 mm
- 12 **22800-22611** Terza ruota dentata
- 13 **22800-22652** Quarta ruota dentata
- 14 **10028-03203** Distanziale spessore 3,3 mm
- 15 **10028-03215** Calotta porta boccola
- 16 **22800-22680** Rotore con distanziali
- 17 **22800-22639** Prima ruota dentata
- 18 **22800-22640** Seconda ruota dentata
- 19 **10028-03221** Guarnizione
- 20 **22800-22642** Coperchio
- 23 **22800-22634** Pignone
- 24 **10028-03204** Bussola
- 25 **10028-03205** Ranella di rasamento
- 26 **10540-13532** Vite fissaggio rotore
- 27 **22800-22681** Distanziale lato statore
- 28 **22800-22682** Distanziale lato scatola

- Bracket with bush
- Stator
- Stator protection gasket
- Washer
- Gear box with bushing
- Seal retainer
- Ball bearing Ø 28 mm rubber cap
- Ball bearing Ø 28 mm
- 1.5 mm spacer
- Third gear
- Fourth gear
- 3.3 mm spacer
- Bushing rubber cap
- Rotor with spacer
- First gear
- Second gear
- Gasket
- Gear box cover
- Pinion
- Bushing
- Washer
- Bracket screw
- Spacer (stator side)
- Spacer (box side)



230V 50HZ
22800-22500

240V 50HZ
22800-22503

115V 60HZ
22800-22501

220V 60HZ
22800-22502