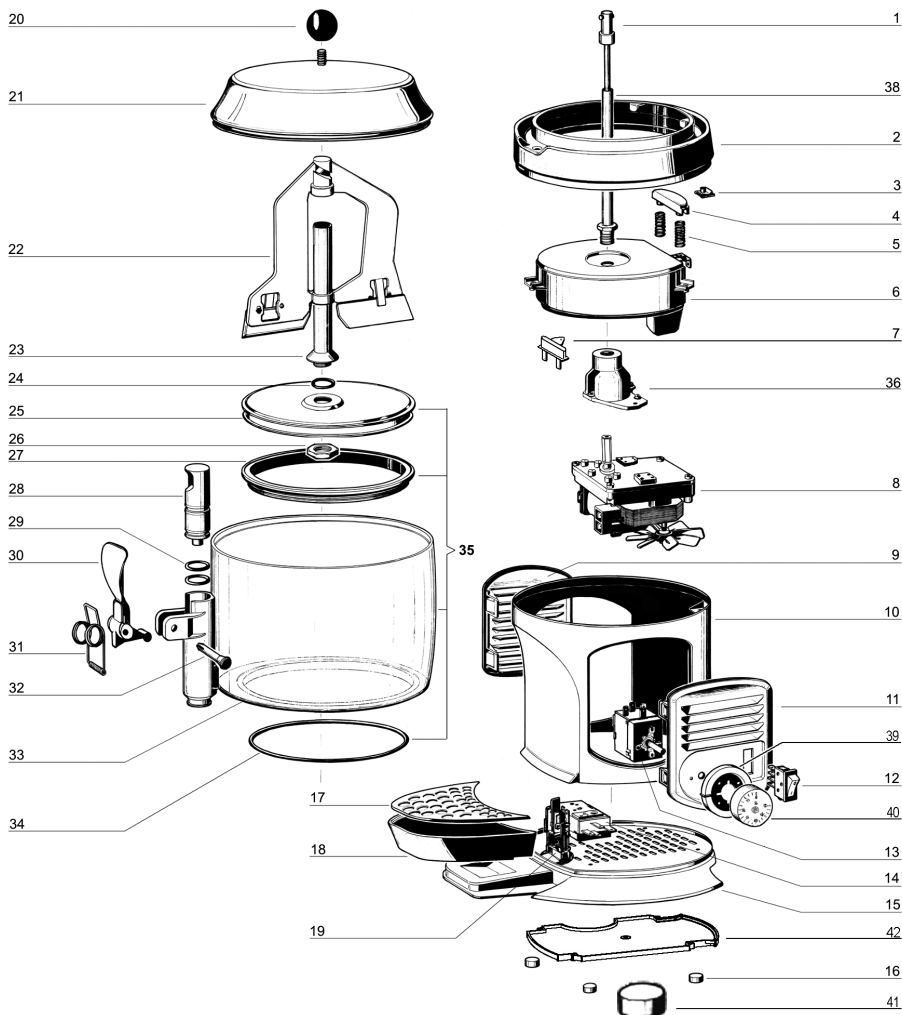


ENGLISH SPARE PARTS LIST
FRANCAIS LISTE DES PIECES DE RECHANGE
ESPAÑOL DESCRIPCION PIEZAS DE REPUESTO


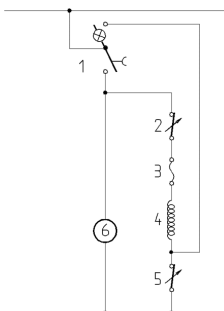
1	33800-09800	Driving shaft
2	22800-26408	Heating plate holder
2	22800-26427	Heating plate holder -"gold"
3	10554-44000	M4 Clip
4	22800-26415	Thermostat bulb holder
5	22800-26420	Spring for bulb holder
6	33800-09701	Heating plate 115V 60Hz
7	22800-26426	Limit switch
8	22092-00014	Complete gear motor 115V 60Hz

Arbre de trainement
Support plaque chauffante
Support plaque chauffante -"or"
Clip M4
Support boule du thermostat
Ressort pour support boule
Plaque chauffante
Thermolimiteur
Motoréducteur complet

Eje transmisión
Soporte para plancha calentadora
Soporte para plancha calentadora -"oro"
Clip M4
Guía-sensor termóstato
Muelle para guía-sensor termóstato
Plancha calentadora
Fusible de seguridad
Motorreductor completo

9	22800-26478	Side panel	Panneau latéral	Panel lateral
9	22800-26433	Side panel -"gold"	Panneau latéral -"or"	Panel lateral -"oro"
9	22800-26438	Side panel -"silver"	Panneau latéral -"argent"	Panel lateral -"plata"
10	22800-26476	Machine body	Carrosserie	Cuerpo maquina
10	22800-26431	Machine body -"gold"	Carrosserie -"or"	Cuerpo maquina -"oro"
10	22800-26436	Machine body -"silver"	Carrosserie -"argent"	Cuerpo maquina -"plata"
11	22800-26477	Side panel for controls	Panneau latéral pour contrôles	Panel lateral completo de mandos
11	22800-26432	Side panel for controls -"gold"	Panneau latéral pour contrôles -"or"	Panel lateral completo de mandos -"oro"
11	22800-26437	Side panel for controls -"silver"	Panneau latéral pour contrôles -"argent"	Panel lateral completo de mandos -"plata"
12	22800-24301	Switch	Interrupteur	Interruptor
13	22037-00000	0-90°C thermostat	Thermostat 0-90°C	Termóstato 0-90°C
14	22037-00001	0-120°C thermostat	Thermostat 0-120°C	Termóstato 0-120°C
15	22800-26475	Base	Base	Base
15	22800-26430	Base -"gold"	Base -"or"	Base -"oro"
15	22800-26435	Base -"silver"	Base -"argent"	Base -"plata"
16	22800-26417	Rubber leg	Petit pied	Pie de goma
17	22500-01900	Drip tray cover	Couvercle tiroir égouttoir	Rejilla cajón recoge-gotas
18	22800-26464	Drip tray	Tiroir égouttoir	Bandeja goteo
18	22800-26434	Drip tray -"gold"	Tiroir égouttoir -"or"	Bandeja goteo -"oro"
18	22800-26439	Drip tray -"silver"	Tiroir égouttoir -"argent"	Bandeja goteo -"plata"
19	22800-05500	Cable clamp	Borne	Pasacable
20	22500-02000	Cover knob	Pommeau du couvercle	Pomo para tapa
21	22800-26409	Bowl cover	Couvercle du réservoir	Tapa contenedor
21	22800-26429	Bowl cover -"gold"	Couvercle du réservoir -"or"	Tapa contenedor -"oro"
22	22800-26414	Mixer	Mélangeur	Mezclador
23	22800-26412	Bowl shaft	Arbre du réservoir	Arbol del contenedor
24	22800-26419	Bowl shaft O-ring	OR de l'arbre du réservoir	OR para árbol central
25	22800-26407	Bowl bottom plate	Fond du réservoir	Fondo del contenedor
26	10533-03005	Central shaft nut	Ecu arbre du réservoir	Dado para eje central
27	22800-26410	Bowl gasket	Joint du réservoir	Junta contenedor
28	22800-14801	Faucet piston	Piston du robinet	Pistón del grifo
29	22800-15100	Faucet piston O-ring	Joint OR du robinet	Junta OR del grifo
30	22700-01860	Green faucet handle	Levier de débit vert	Palanca grifo
30	22700-01801	Black Faucet handle	Levier de débit noir	Palanca grifo
31	22800-26424	Faucet spring	Ressort du robinet	Muelle del grifo
32	22800-22161	Green faucet handle pin	Pivot vert pour levier de débit	Pivote verde de la palanca
32	22800-22160	Black faucet handle pin	Pivot noir pour levier de débit	Pivote negro de la palanca grifo
33	22800-26405	Bowl	Réservoir	Contenedor
34	22800-26418	Bowl O-ring	OR du réservoir	OR del contenedor
35	33800-09901	Bowl assembly	Réservoir complet avec fond	Contenedor completo
36	22001-00001	Gear motor flange	Bride pour motorréducteur	Brida para motorreductor
38	22800-26413	Central shaft	Arbre central	Eje central
39	22800-26466	Tap ring	Mancon	Pomo para termostato
40	22800-26456	Thermostat knob 32-194F	Pommeau du thermostat 32-194F	Pomo para termostato 32-194F
41	22800-26457	Thermostat knob 32-248 F	Pommeau du thermostat 32-248 F	Pomo para termostato 32-248 F
42	22800-26455	Base protection		

SCHEMA ELETRICO / WIRING DIAGRAM / SCHEMA ELECTRIQUE / SCHALTSCHHEMA / ESQUEMA ELECTRICO



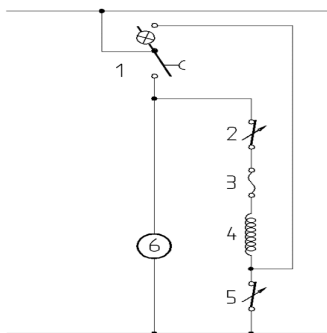
1	Interruttore	Switch	Interrupteur	Dreiwegeschalter	Interruptor
2	Termostato 0-120°C	0-120°C Thermostat	Thermostat 0-120°C	Thermostat 0-120°C	Termóstato 0-120°C
3	Termolimitatore 152°C	Limit switch 152°C	Thermolimiteur 152°C	Sicherung 152°C	Fusible de seguridad
4	Resistenza	Resistance	Resistance	Heizung	Resistencia
5	Termostato 0-90°C	0-90°C Thermostat	Thermostat 0-90°C	Thermostat 0-90°C	Termóstato 0-90°C
6	Motoriduttore agitatore	Gear motor	Motorréducteur	Motoruntersetzung	Motoreductor

ENGLISH **WIRING DIAGRAM**

FRANCAIS **SCHEMA ELECTRIQUE**

ESPAÑOL **ESQUEMA ELECTRICO**

NORMAL VERSION

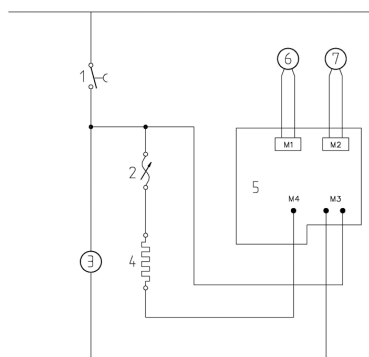


- 1 Switch
- 2 125°C Thermostat
- 3 Limit switch 152°C
- 4 Resistance
- 5 5-95°C Thermostat
- 6 Gear motor

- Interrupteur
- Thermostat 125°C
- Thermolimiteur 152°C
- Resistance
- Thermostat 5-95°C
- Motoréducteur

- Interruptor
- Termóstato 125°C
- Fusible de seguridad
- Resistencia
- Termóstato 5-95°C
- Motoreductor

ELECTRONIC VERSION



- 1 Switch
- 2 Termic fuse
- 3 Gear motor
- 4 Resistance
- 5 Electronic device
- 6 Product temperature sensor
- 7 Resistance temperature sensor

- Interrupteur
- Motoréducteur
- Resistance
- Circuit imprimé de contrôle
- Sonde de température de produit
- Sonde de température de résistance

- Interruptor
- Motoreductor
- Resistencia
- Circuito electrónico
- Sensor de temperatura del producto
- Sensor de temperatura de la resistencia